

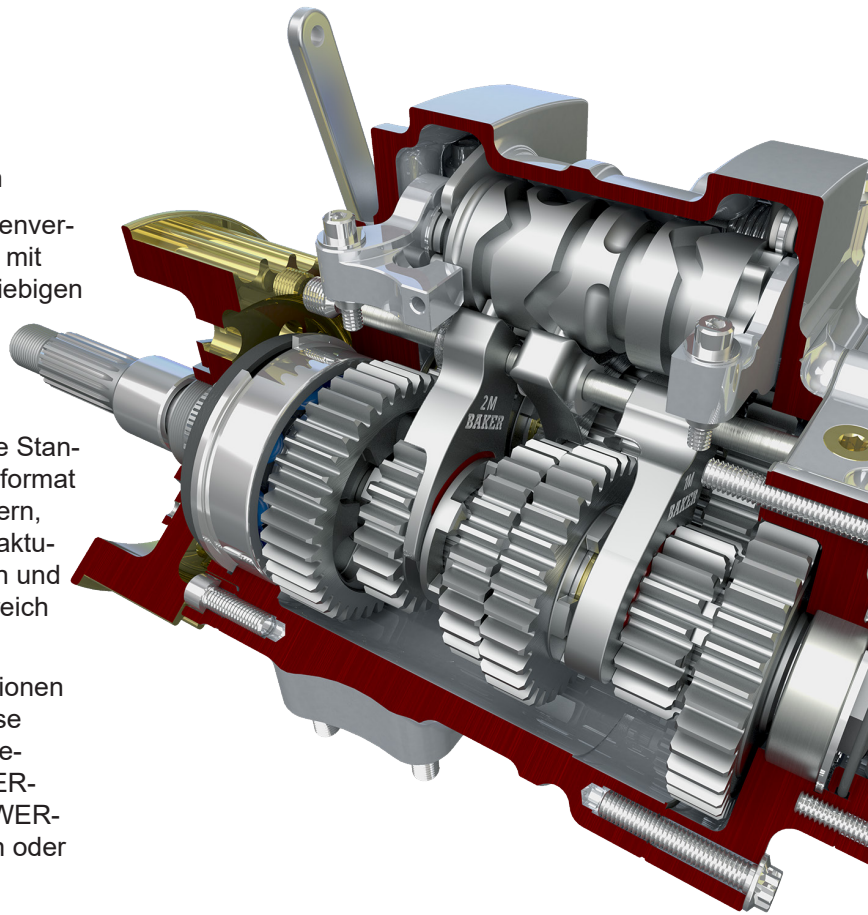
POWERWORKS Batch

Stapelverarbeitung und Automatisierung für SOLIDWORKS

POWERWORKS Batch ermöglicht Ihnen, wiederkehrende Aufgaben innerhalb Ihrer SOLIDWORKS Umgebung effizient zu automatisieren. Neben Arbeitszeiterparnis erreichen Sie eine effizientere Nutzung Ihrer Hard- und Software-Landschaft, da langwierige und ressourcenintensive Tasks unbeaufsichtigt – außerhalb der Arbeitszeit – ausgeführt werden können. POWERWORKS Batch umfasst eine grafische Benutzeroberfläche zur Definition und Modifikation von Aufgaben, sogenannter Jobs. Alternativ kann dies auch über die mitgelieferte Konsolenanwendung geschehen.


Vorteile

- Massenimport und -export sämtlicher durch SOLIDWORKS unterstützter Neutral- und Fremdformate
- Druckjobs für umfangreiche Zeichnungsbestände, wobei jedem Blattformat ein separater Drucker mit individuellen Einstellungen zugewiesen werden kann
- Archivierung, Konvertierung oder anderweitige Massenvorverarbeitung von SOLIDWORKS Dateien in Verbindung mit der Ausführung von SOLIDWORKS Makros oder beliebigen anderen Applikationen
- Umfassende Protokollierung ausgeführter Jobs in einer Textdatei
- Auslieferung mit 5 Makros, die Ihnen helfen, konkrete Standardaufgaben schnell und einfach zu erledigen: Blattformat neu laden, Blattformat austauschen, Bildqualität ändern, Dateieigenschaften ergänzen/löschen/umbenennen/aktualisieren, Einheiten in den Dokumenteigenschaften und Sichtbarkeit unterschiedlicher Elemente im Grafikbereich einstellen
- Massenweise Verarbeitung von Dateien durch Funktionen anderer POWERWORKS Produkte wie beispielsweise POWERWORKS Inspect, POWERWORKS Tolerance-Assistance, POWERWORKS ToleranceTable, POWERWORKS Translate, POWERWORKS AutoDraw, POWERWORKS AutoExport, POWERWORKS SurfaceFinish oder POWERWORKS BOM



 **Preis**
200 € zzgl. MwSt.*

 **Softwaretyp**
Windows-Applikation

 **Service**
Software-Wartungsvertrag mit Updates und Hotline-Support für ein Jahr inklusive.**

 **Systemvoraussetzungen**
SOLIDWORKS 2017–2018

* Vorteilsbedingungen für Kunden der SolidLine AG mit aktivem SOLIDWORKS Wartungsvertrag. Der reguläre Preis beträgt 400 € MwSt..

** Der Software-Wartungsvertrag verlängert sich jeweils um ein Jahr zum Preis von 20 % der Lizenz, wenn nicht 3 Monate vor Ablauf gekündigt wird.

© 2018 – SolidLine AG; Änderungen und Irrtümer vorbehalten, es gelten unsere AGB.